

豊見城市立とよみ小学校
 校長 上原 義仁
 P T A 会長 川満 玄治
 (公印省略)

朝の交通安全指導の協力依頼について

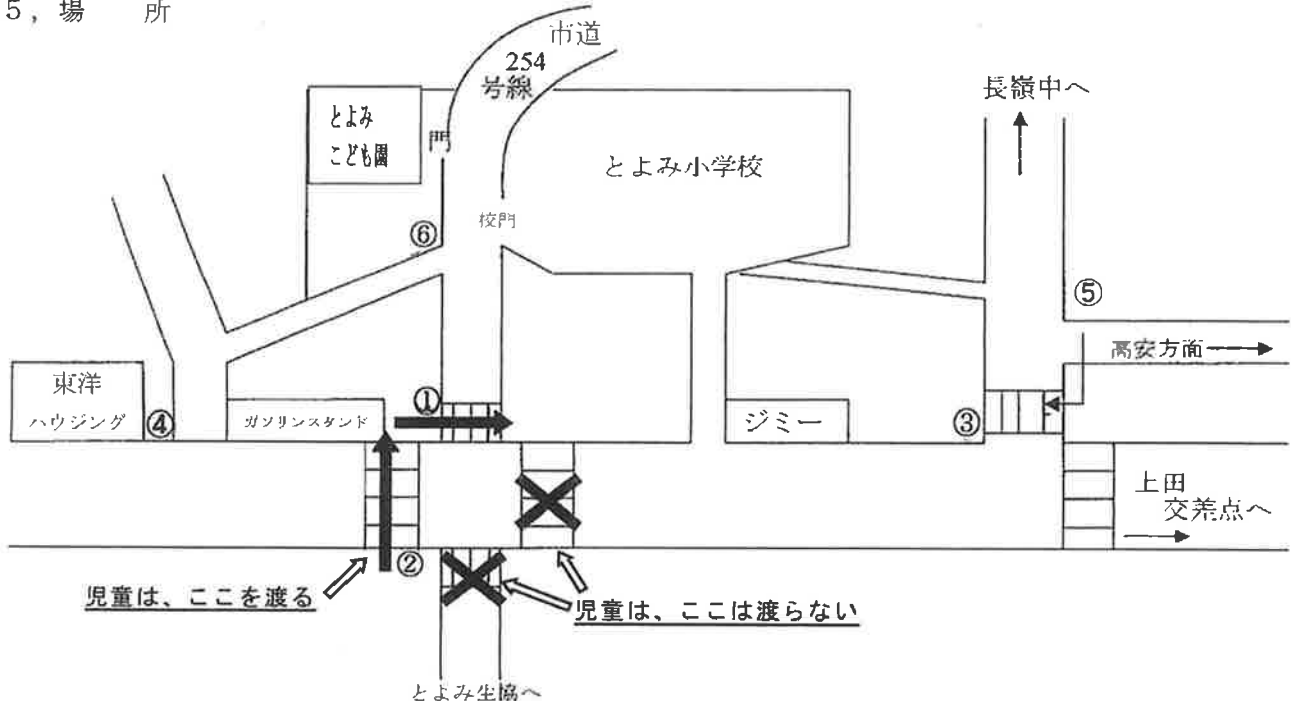
保護者の皆様におかれましては、益々ご清祥のこととお喜び申し上げます。

さて、本校では、児童一人一人の登校時の安全確保のため、引き続き交通安全指導を実施していきたいと存じます。

つきましては、下記の方法で毎朝、交通安全指導をしたいと考えています。早朝でお忙しいことと存じますが、皆様のご協力をお願いします。

記

1. 指導時間 午前 7 時 40 分～午前 8 時 10 分
2. 準備 玄関左横ボックスから旗をお取り下さい。(交通安全用の黄色い手旗)
3. 事後の記録 登校時の児童の様子について、気付いた点を安全日誌にご記入頂けると有難く存じます。(お名前、あいさつ、横断の仕方など)
4. 期間 裏面参照
5. 場所



6. 方 法

- (1) 児童玄関前で旗を取り、来た方から順に上記の番号が書かれている場所に立ち、交通指導をお願いします。
- (2) 安全のため、児童は上記×印の横断歩道は使用しないようにご指導下さい。(学級でも指導済)
- (3) 「真玉橋根差部方面」から来る児童はこども園の裏道を通らないようにご指導ください。
- (4) 校門前の道路は、危険なので絶対に横切ってはいけないこと、面倒でも必ず上記①側の横断歩道を横断するようご指導ください。
- (5) 交通指導の保護者の駐車は、校内の職員用駐車場をご利用下さい。
- (6) 児童の安全および交通安全のため、校門前での児童の乗車・下車等は禁止とします。

連絡先 とよみ小学校 住所：豊見城市字高安 1132 番地の 2
 電話：098-850-8030

R3年度 朝の交通安全指導割り当て表

※日曜参観、運動会、学習発表会等の日曜登校日も日程に組んでいます。

※台風や新型コロナウイルス感染症に関する臨時休校の際は、中止とします。

※3月8日以降の割り当ては、6月の臨時休校にて中止になった学級を改めて組んでいます。

学級名	開始月日 ~ 終了月日	指導期間
6年1組	9月29・30日 ~ 10月1・4・5日	5日間
6年2組	10月6・7・8日 ~ 10月14・15日	5日間
6年3組	10月18日(月) ~ 10月22日(金)	5日間
5年1組	10月25日(月) ~ 10月29日(金)	5日間
5年2組	11月1日(月) ~ 11月5日(金)	5日間
5年3組	11月7日(日) ~ 11月12日(金)	5日間
5年4組	11月15日(月) ~ 11月19日(金)	5日間
4年1組	11月22日(月) ~ 11月26日(金)	4日間
4年2組	11月29日(月) ~ 12月3日(金)	5日間
4年3組	12月6日(月) ~ 12月10日(金)	5日間
3年1組	12月12日(日) ~ 12月16日(木)	4日間
3年2組	12月17日(金) ~ 12月22日(水)	4日間
3年3組	12月23・24日 ~ 1月6・7日	4日間
3年4組	1月11日(火) ~ 1月14日(金)	4日間
2年1組	1月17日(月) ~ 1月21日(金)	5日間
2年2組	1月24日(月) ~ 1月28日(金)	5日間
2年3組	1月31日(月) ~ 2月4日(金)	5日間
2年4組	2月7日(月) ~ 2月10日(木)	4日間
1年1組	2月14日(月) ~ 2月18日(金)	5日間
1年2組	2月21日(月) ~ 2月28日(月)	5日間
1年3組	3月1日(火) ~ 3月7日(月)	5日間
4年2組	3月8日(火) ~ 3月14日(月)	5日間
4年3組	3月15日(火) ~ 3月22日(火)	5日間