

豊見城市立とよみ小学校  
 校長 赤嶺 智郎  
 PTA会長 川満 玄治  
 (公印省略)

## 朝の交通安全指導の協力依頼について

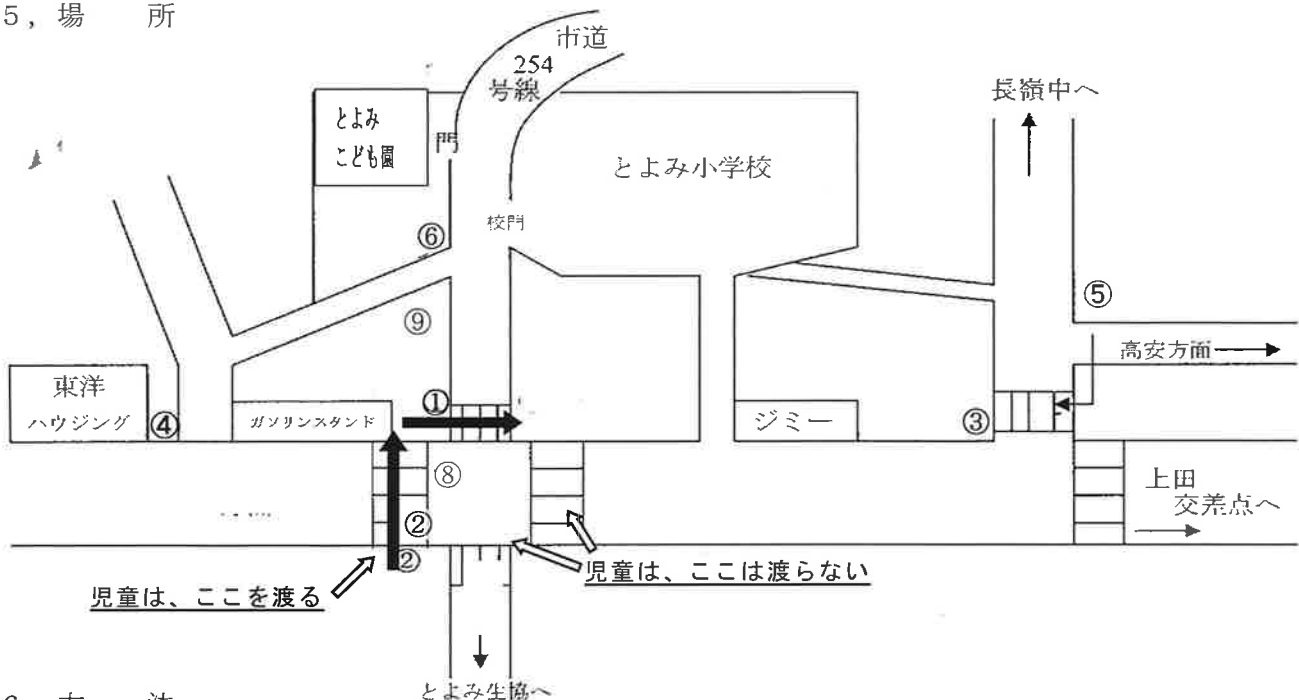
保護者の皆様におかれましては、益々ご清祥のこととお喜び申し上げます。

さて、本校では、児童一人一人の登校時の安全確保のため、引き続き交通安全指導を実施していきたいと存じます。

つきましては、下記の方法で毎朝、交通安全指導をしたいと考えています。早朝でお忙しいことと存じますが、皆様のご協力をお願いします。

### 記

1. 指導時間 午前7時40分～午前8時10分
2. 準備 玄関左横ボックスから旗をお取り下さい。(交通安全用の黄色い手旗)
3. 事後の記録 登校時の児童の様子について、気付いた点を安全日誌にご記入頂けると有難く存じます。(お名前、あいさつ、横断の仕方など)
4. 期間 裏面参照
5. 場所



### 6. 方法

- (1) 児童玄関前で旗を取り、来た方から順に上記の番号が書かれている場所に立ち、交通指導をお願いします。
- (2) 安全のため、児童は上記×印の横断歩道は使用しないようにご指導下さい。(学級でも指導済)
- (3) 「真玉橋根差部方面」から来る児童はこども園の裏道を通らないようにご指導ください。
- (4) 校門前の道路は、危険なので絶対に横切ってはいけないこと、面倒でも必ず上記①側の横断歩道を横断するようご指導ください。
- (5) 交通指導の保護者の駐車は、校内の職員用駐車場をご利用下さい。
- (6) 児童の安全および交通安全のため、校門前で児童の乗車・下車等は禁止とします。

連絡先 とよみ小学校 住所：豊見城市字高安 1132 番地の 2  
 電話：098-850-8030